

Монохромное высокоскоростное МФУ новейшего поколения формата до А3W

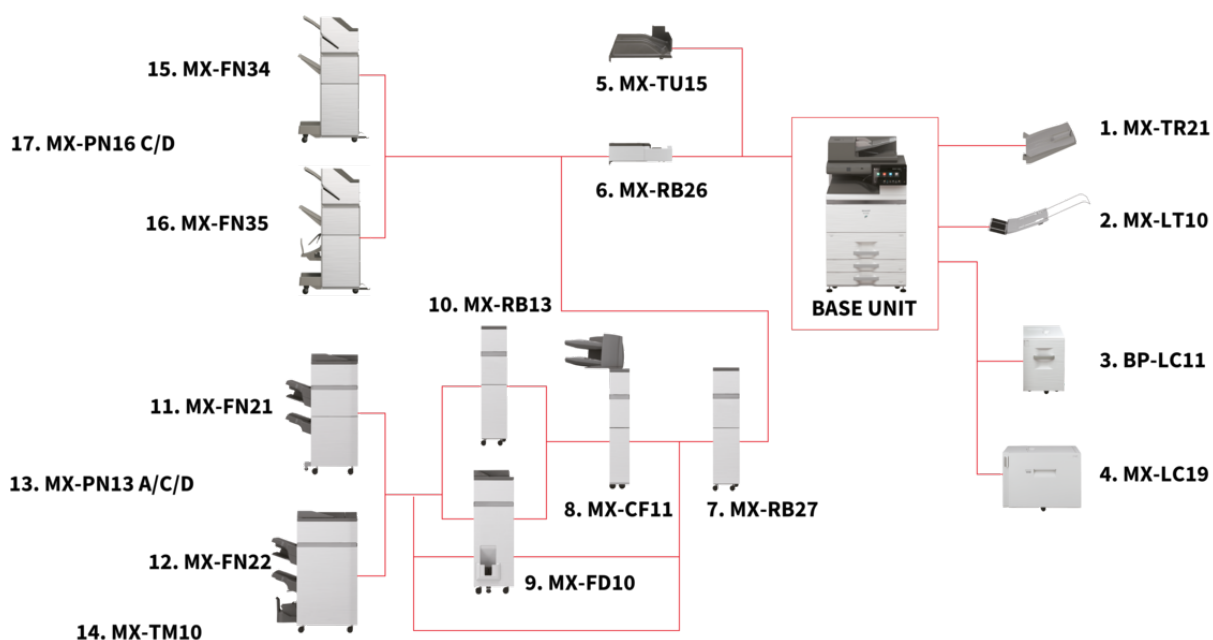
# VP-70M90EU

Передовые технологии безопасности и превосходные функциональные возможности для средних и больших рабочих групп в одном высокопроизводительном МФУ



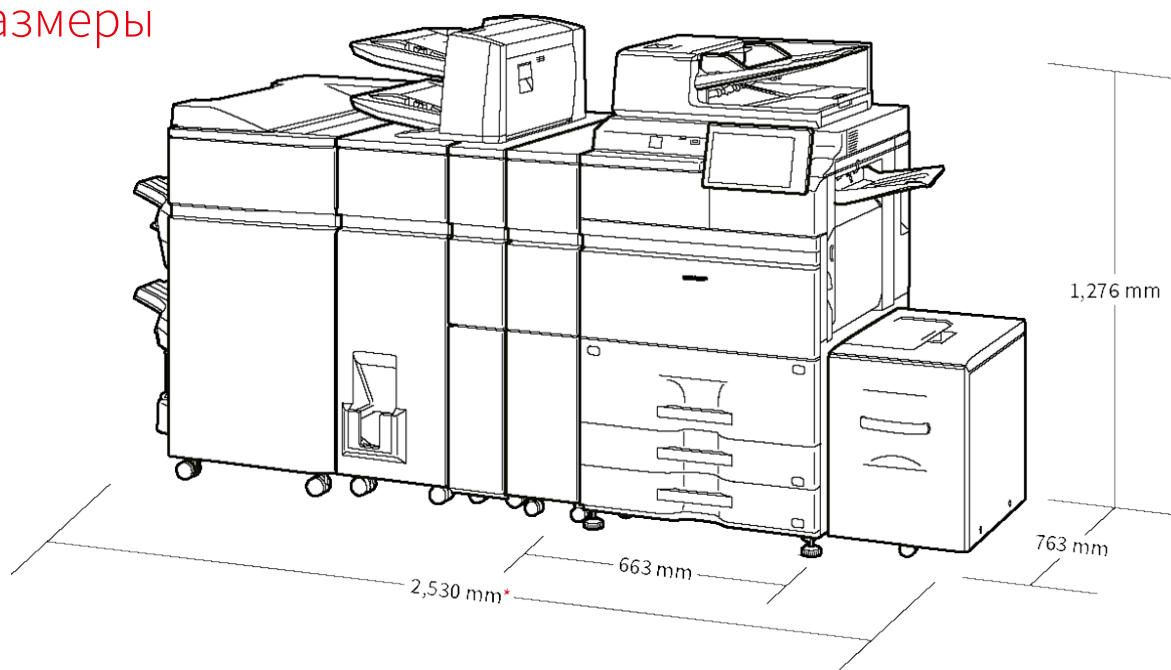
- Высокоскоростное и надежное монохромное МФУ формата до А3W со скоростью печати/копирования до 90 отп./мин. и широким выбором финишных опций для создания профессиональных документов
- Встроенный программный интерфейс Microsoft® Teams повысит эффективность совместной работы, предоставляя прямой и безопасный доступ для печати или сканирования из подключенных каналов Microsoft® Teams
- Передовые функции защиты системы и данных, включая встроенный BIOS, защиту от вредоносных программ (опционально) и стандартный доверенный платформенный модуль (TPM), обеспечат безопасность данных
- Подключение к МФУ напрямую с мобильного устройства посредством Wi-Fi, AirPrint, Bluetooth, NFC и QR-кода
- Возможность подключения и полной интеграции с облачными бизнес-приложениями
- Однопроходный автоподатчик (DSPF) на 300 листов со скоростью сканирования до 280 изоб./мин. позволит быстро и эффективно выполнять большие объемы работ по сканированию документов
- 10,1" ультра-чувствительная регулируемая сенсорная цветная панель управления, удобная и простая в использовании, как у обычного смартфона
- Превосходные экологические характеристики обеспечат более низкое энергопотребление в режиме ожидания и низкое значение типичного энергопотребления (ТЕС)
- Обеспечение превосходной энергоэффективности, благодаря в том числе использованию тонера с низкой температурой плавления, что способствует значительному снижению потребления энергии со стороны МФУ
- Встроенный датчик движения фиксирует приближение пользователя, благодаря чему МФУ выходит из состояния ожидания и моментально переходит в режим готовности
- Многофункциональная аппаратная и программная платформа, поддерживающая возможность гибридной работы сотрудников компании
- Поддержка в актуальном состоянии внутреннего программного обеспечения и приложений МФУ благодаря их обновлениям через Порталу приложений Sharp

# Конфигурация



Конфигурации могут отличаться в зависимости от региона продаж. Для получения дополнительной информации обратитесь к Авторизованному Дилеру компании Sharp.

# Размеры



\* 2,655 mm when finisher tray is extended.

Размеры указаны с учетом размеров дополнительного оборудования. Виды дополнительного оборудования могут отличаться в зависимости от региона.

# Дополнительное оборудование

## Основной модуль

**01. MX-TR21 Выходной лоток на 100 листов** (устанавливается с правой стороны МФУ)

**02. MX-LT10 Лоток подачи длинной бумаги на 1 лист** (длина листа до 1 300 мм)

Рекомендуется для печати баннеров

**03. BP-LC11 Лоток большой емкости на 3 500 листов**

3 500 листов, A4 (60 - 220 г/м<sup>2</sup>)

**04. MX-LC19 Лоток большой емкости на 3 000 листов**

3 000 листов, A3W - B5 (60 - 220 г/м<sup>2</sup>)

## Печать

**MX-PF10ED Комплект шрифтов для печати штрих-кодов**

Комплект активации на МФУ комплекта шрифтов для печати штрих-кодов

## Сканирование

**BP-DD10 Комплект определения одновременной подачи 2-х или более листов оригинала**

Определяет одновременную подачу 2-х или более листов оригинала при сканировании через однопроходный автоподатчик (DSPF)

## Факс

**BP-FX11**

Опция факса

**MX-FWX1**

Модуль интернет-факса

## Sharp OSA®

**XX-AMX1ED**

Модуль интеграции приложений

## Финишные опции

**05. MX-TU15 Крышка выходного лотка**

Необходима, если не установлен MX-RB26.

**06. MX-RB26 Модуль прохождения бумаги**

Необходим при установке MX-FN34/MX-FN35/MX-FN21/MX-FN22.

**07. MX-RB27 Блок выпрямления бумаги**

Выправляет скручивание бумаги путем разглаживания выпуклости/вогнутости листа.

Для установки необходим MX-RB26.

**08. MX-CF11 Инсертер (устройство вкладки)**

2 лотка по 200 листов, SRA3 - A5R (80 г/м<sup>2</sup>).

Для установки необходим MX-RB26, а также MX-RB13 или MX-FD10 совместно с финишером MX-FN21 или MX-FN22.

**09. MX-FD10 Многоцелевой фальцовщик**

Опция фальцовки, осуществляющая Z-фальцовку, C-фальцовку, "Гармошкой", двойную параллельную фальцовку и "Книжкой".

Может быть установлен только совместно с MX-FN21 или MX-FN22.

**10. MX-RB13 Модуль прохождения бумаги**

Необходим при установке финишера MX-FN21 или MX-FN22 совместно с инсертером MX-CF11.

**11. MX-FN21 Напольный финишер с многопозиционным степлерованием** (емкость до 4250 листов, скрепление до 100 листов)

A3 - B5 (с сортировкой/степлерование), SRA3 - A5R (без сортировки).

Необходим MX-RB27. Не может быть установлен совместно с MX-FN34/MX-FN35/MX-FN22.

**12. MX-FN22 Напольный финишер с многопозиционным степлерованием и возможностью изготовления буклетов** (емкость до 4250 листов, скрепление до 100 листов) A4, A3, SRA3

Размер бумаги: минимум: 206 x 275 мм, максимум: 320 x 457,2 мм

Плотность бумаги: 60 - 300 г/м<sup>2</sup>; Количество листов в брошюре: 1-20 листов (4-80 страниц)

Необходим MX-RB27. Не может быть установлен совместно с MX-FN34/MX-FN35/MX-FN21.

**13. MX-PN13A/MX-PN13C/MX-PN13D Модуль перфорации** (для MX-FN21/MX-FN22)

**14. MX-TM10 Модуль подрезки** (для MX-FN22)

**15. MX-FN34 Напольный финишер с многопозиционным степлерованием** (емкость до 3250 листов, скрепление до 65 листов)

A3 - B5 (с сортировкой/степлерование), A3W - A5 (без сортировки)

Необходим MX-RB26. Не может быть установлен совместно с MX-FN35/MX-FN21/MX-FN22.

**16. MX-FN35 Напольный финишер с многопозиционным степлерованием и возможностью изготовления буклетов** (емкость до 3250 листов, скрепление до 65 листов)

A3 - B5 (с сортировкой/степлерование), A3W - A5 (без сортировки)

Необходим MX-RB26. Не может быть установлен совместно с MX-FN34/MX-FN21/MX-FN22.

**17. MX-PN16C/MX-PN16D Модуль перфорации** (для MX-FN34/MX-FN35)

## Хранение

**BP-SD10**

Ёмкость 512 Гб (заменяет собой стандартный диск МФУ)

## Безопасность

**BP-VD10ED**

Комплект антивирусной защиты от Bitdefender

Примечание: Все спецификации по объёмам загрузки бумагой, а также выходной ёмкости указаны для бумаги плотностью 80 г/м<sup>2</sup>.

# Спецификации

## ОБЩЕЕ

Скорость Ч/Б печати стр/мин (A4)	90
Скорость Ч/Б печати стр/мин (A3)	44
Формат бумаги: макс./мин.	A6R - A3W
Плотность бумаги (г/м <sup>2</sup> )	55 - 300
Запас бумаги: стандартно (листов)	3200
Запас бумаги: макс. (листов)	6700
Время прогрева (сек.)	35
Общая память мин/макс (Гб)	5
SSD	STD / OPT
Емкость SSD (Гб)	256 / 512
Дуплекс	STD
Требования к электропитанию: напряжение (В) и частота (Гц)	220 - 240 В, 50 / 60 Гц
Потребляемая мощность (КВт)	2.07
Размеры (мм)	663 x 763 x 1240
Вес (кг)	163

## УСТРОЙСТВО ПОДАЧИ ОРИГИНАЛОВ

Запас оригиналов (листов)	300
---------------------------	-----

## ХРАНЕНИЕ ДОКУМЕНТОВ

Хранение документов (Стандартно/Дополнительно)	STD
Объём хранения документов - основная и пользовательская папки (стр.)	20,000
Объём хранения документов - папка быстрого сохранения (стр.)	10,000
Сохранённые задания	Копирование, печать, сканирование, переданные факсимильные сообщения
Папки хранения	Папка быстрого сохранения, главная папка, пользовательские папки (максимально 1 000 папок)
Конфиденциальное хранение	•

## ФАКСИМИЛЬНЫЙ АППАРАТ

Факс (Стандартно/Опционально)	Дополнительно
Метод сжатия	MH / MR / MMR / JBIG
Протокол связи	Super G3 / G3
Время передачи (сек)	2
Скорость модема (бит/сек)	33.600 - 2.400
Разрешение при передаче	203,2 x 97,8 - 406,4 x 391
Формат документа (мин.)	A5
Формат документа (макс.)	A3
Память (Гб)	4
Уровни градации серого	256
Память номеров	1,000
Передача данных по сети (макс. адресов)	500

## БЕСПРОВОДНАЯ ЛОКАЛЬНАЯ СЕТЬ

Беспроводная локальная сеть (Стандартно/Дополнительно)	Стандартно
Стандарт беспроводной сети	IEEE802.11 a / ac / b / g / n
Режим доступа	Режим инфраструктуры, программный режим точки доступа
Безопасность	WEP, WPA / WPA2-mixed PSK, WPA / WPA2-mixed EAP, WPA2-PSK, WPA2-EAP, WPA2 / WPA3-mixed PSK / SAE, WPA3 SAE, WPA2 / WPA3-mixed EAP, WPA3 EAP

## КОПИР

Формат оригинала (макс.)	A3
Время выхода первой Ч/Б копии (сек.)	3.1
Электронная сортировка стандартно	•
Непрерывное копирование (макс. копий)	9999
Разрешение Ч/Б сканирования (т/д)	600 x 600
Разрешение печати (т/д)	1200 x 1200, 600 x 600, 9600 (equivalent) x 600

Градация (эквивалент) - Ч/Б	256
Диапазон масштабирования (%)	25 - 400
Предустановленное масштабирование копирования	10

## СЕТЕВОЙ СКАНЕР

Сетевой сканер (Стандартно/Дополнительно)	STD
Метод сканирования с Панели управления и с помощью TWAIN	•
Разрешение сканирования с панели (т/д)	75, 100, 150, 200, 300, 400, 600, 50 - 9600 custom
Форматы файла	Стандартно: TIFF, PDF, PDF / A-1a, PDF / A-1b, защищенный PDF, сжатый PDF, JPEG, XPS, PDF с возможностью поиска, Microsoft Office (форматы: pptx, xlsx, docx), текст (TXT), rich text (RTF)

Адресация сканирования на Рабочий стол Sharpdesk	•
Адресация сканирования FTP, e-mail	•
Адресация сканирования в Сетевую папку	•
Адресация сканирования на USB устройство	•

## СЕТЕВОЙ ПРИНТЕР

Разрешение (т/д)	1200 x 1200, 600 x 600, 9600 (equivalent) x 600
Разрешение (со сглаживанием) т/д	1200 x 1200
Сетевой принтер (Стандартно/Дополнительно)	Стандартно
Интерфейс Станд/Опц	USB 2.0, USB3.0, 10Base-T, 100Base-TX, 1000Base-T
Поддерживаемые ОС стандартно	Windows 8.1, 10, 11. Windows Server 2012, 2012R2, 2016, 2019, 2022. Mac OS X 10.10 / 10.11 / 10.12 / 10.13 / 10.14 / 10.15 / 11 / 12
Сетевые протоколы	TCP / IP
Протоколы печати	LPR, Raw TCP (порт 9100), POP3 (e- mail печать), HTTP, FTP для загрузки файлов на печать, IPP, SMB, WSD
PDL стандартно/дополнительно	Стандартно: PCL 6, поддержка PCL 5, Adobe® PostScript® 3™
Доступные шрифты	80 (PCL), 139 (PS3)

## ФИНИШНАЯ ОБРАБОТКА

Ёмкость выходного лотка (макс.)	4250
Степлирование (листов) макс.	100
Сшивание скрепками	OPT
Сдвиг заданий	STD
Дырокол	OPT

## РЕСУРС ТОНЕР-КАРТРИДЖА

Черный (отпечатков при 6% заполнении листа)	83000
--	-------