

SHARP

Be Original.

**BP-50M
BP-70M**
серии устройств

Цифровые многофункциональные системы

**Инновационный
инструмент для вашей
работы**



smart **b**usiness **p**artner

50
th
ANNIVERSARY

DOCUMENT
BUSINESS

Безопасная и постоянная поддержка сотрудников компании в офисе и за его пределами

В эпоху меняющихся стилей работы вам необходимо оборудование, которое будет надежно поддерживать работу всей команды — как в офисе, так и за его пределами. Поэтому мы предлагаем МФУ, которые позволят вашим сотрудникам работать в любое время и в любом месте, чтобы совместная работа проходила более гладко и эффективно. Современные технологии, внедренные в данные МФУ, помогут оптимизировать способы решения общих задач для их выполнения в сжатые сроки, а надежные средства безопасности защитят любую корпоративную информацию. Добро пожаловать в мир безупречной связи и расширенных возможностей для бизнеса.



ИНТЕЛЛЕКТ

Использование новейших технологий, таких как искусственный интеллект, помогут вам выполнять повседневные задачи легко и эффективно — это ключ к успеху в бизнесе.

ПОДКЛЮЧЕНИЕ

Взаимодействие с другими людьми для выполнения работы, независимо от времени и места — это ключ к максимальной эффективности.



БЕЗОПАСНОСТЬ

Информация — одно из главных достояний бизнеса. Её необходимо максимально защищать — это ключ к развитию бизнеса.



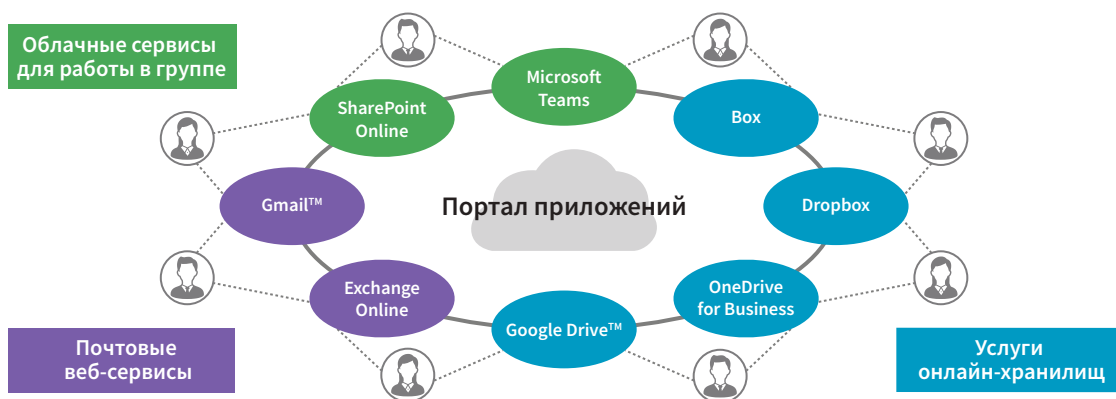
ПОДКЛЮЧЕНИЕ



ПОДКЛЮЧЕНИЯ К ОБЛАЧНЫМ СЕРВИСАМ*

Убедитесь, что вы и ваши коллеги всегда сможете получать доступ к цифровой информации и бумажным документам друг друга, чтобы максимально повысить эффективность командной работы и творческого сотрудничества. Используйте МФУ для быстрого сканирования документов и загрузки их в облачные сервисы для последующего обмена этими документами с коллегами. Просматривайте, редактируйте и печатайте документы вне зависимости от того, находитесь вы в офисе или вне его. Настало время для разумного обмена информацией с МФУ от Sharp.

*Для МФУ серии BP-50M необходима установка Модуля коммуникации приложений BP-AM10ED.



Портал приложений* Вы сможете скачивать и устанавливать приложения на ваш МФУ через портал приложений Sharp. Все обновления оперативно доставляются для установленных на МФУ приложений, так что они будут всегда обновлены до актуальной версии.

*Для получения более подробной информации обратитесь к Авторизованному Дилеру Sharp.

Функция единого входа* Сразу после авторизации пользователя МФУ, функция единого входа откроет для него моментальный доступ к различным облачным сервисам без необходимости отдельной авторизации в каждом из них.

*Должна быть активирована функция идентификации пользователя. Для получения более подробных сведений обратитесь к Авторизованному Дилеру компании Sharp.

Подключение к почтовым сервисам Отсканированные данные могут быть с удобством отправлены через ваш Gmail™ или аккаунт Microsoft Exchange/Online.

Платформа Sharp OSA* (Открытая Системная Архитектура)

Связь функций МФУ с приложениями сторонних производителей автоматизирует определенные задачи, охватывая все этапы от ввода и обработки данных до их непосредственного вывода, что повышает эффективность работы.

*Для МФУ серии BP-50M необходима установка Модуля коммуникации приложений BP-AM10ED и/или Модуля внешней учетной записи BP-AM11ED.

ПОДКЛЮЧЕНИЕ К МОБИЛЬНЫМ УСТРОЙСТВАМ

Компании помогают внедрять разнообразные стили работы для своих сотрудников, и мобильные устройства, такие как планшеты и смартфоны, уже являются неотъемлемой частью этого нового способа ведения работы. Быстрое подключение МФУ к мобильным устройствам упрощает сложные, отнимающие много времени рабочие процессы, и обеспечивает легкий доступ к данным на устройствах. Сейчас самое время оптимизировать задачи, предоставляя новые возможности для ваших сотрудников.



Подключение к беспроводной сети* Эти МФУ подключаются через беспроводные сети к компьютерам, смартфонам и планшетами. Они работают в диапазоне 5 ГГц, что обеспечивает минимальные радиопомехи и стабильное высокоскоростное соединение. Они также поддерживают протокол безопасности WPA3™ (Wi-Fi Protected Access 3) с улучшенным шифрованием.

*Для МФУ серии BP-50M необходима установка Адаптера беспроводной сети Wi-Fi/Bluetooth BP-EB10.

Функция Wi-Fi Direct®* Личные мобильные устройства посетителей офиса или сотрудников могут подключаться к МФУ напрямую, без подключения к локальной сети компании или корпоративным точкам доступа.

*Функция Wi-Fi Direct для устройств Android™. Для МФУ серии BP-50M необходима установка Адаптера беспроводной сети Wi-Fi/Bluetooth BP-EB10.



Мобильные устройства не могут получить доступ к корпоративной сети компании через МФУ.

Защищенные настройки беспроводной сети (Wi-Fi Protected Setup™) Эта функция позволяет быстро и легко подключить МФУ в защищенную беспроводную сеть без ввода идентификатора SSID и ключа безопасности.

Прямые печать¹/сканирование с/на USB-накопитель Вставьте USB-накопитель в МФУ; при этом на ЖК дисплее автоматически появится экран управления операцией. Вы сможете сразу приступить к печати файлов, появившихся на экране в виде миниатюр², или начать сканирование документов прямо на USB-накопитель.

¹ На МФУ серии BP-50M прямая печать PDF файлов требует установки опции PS3-печати MX-PK13ED, а для прямой печати файлов Microsoft Office (форматов .pptx, .xlsx, .docx) необходимо установить опцию прямой печати файлов Microsoft Office MX-PU10ED.

² На МФУ серии BP-50M для функции сканирования в файлы форматов Microsoft Office (.pptx, .xlsx, .docx), а также для предпросмотра на экране миниатюр этих файлов необходимо установить опцию прямой печати файлов Microsoft Office MX-PU10ED.



Приложение Sharpdesk Mobile* Мобильные устройства с установленным приложением для сканирования и печати могут напрямую подключаться к МФУ для печати или загрузки отсканированных документов. Для подключения просто поднесите ваше устройство к NFC метке на панели МФУ или отсканируйте соответствующий QR-код.

*Подробнее смотрите на веб-сайте поддержки приложения Sharpdesk Mobile: https://global.sharp/products/copier/docu_solutions/mobile/sharpdesk_mobile/

Подключаемый модуль Sharp Print Service* Эта технология мобильной печати позволяет печатать с устройств Android.

*Для МФУ серий BP-50M необходима установка опции PS3-печати MX-PK13ED.

Функция AirPrint* Эти МФУ поддерживают функцию печати AirPrint для устройств компании Apple. Что позволит вам печатать напрямую с мобильного устройства без установки какого-либо программного обеспечения или драйверов для принтера.

*Для МФУ серии BP-50M необходима установка опции PS3-печати MX-PK13ED.

Операционная система Chrome OS™* Данные МФУ могут напрямую печатать с ноутбуков (хромбуков) с установленной системой Chrome OS™.

*Для МФУ серии BP-50M необходима установка опции PS3-печати MX-PK13ED.

Функция Universal Print* от Microsoft Указанные МФУ поддерживают данный сервис облачной печати. Вы сможете печатать напрямую из облака без установки драйвера принтера.

*Для МФУ серии BP-50M необходима установка опции PS3-печати MX-PK13ED.



БЕЗОПАСНОСТЬ

ИНТЕГРИРОВАННАЯ БЕЗОПАСНОСТЬ

С развитием информационных технологий появляются такие угрозы безопасности, как компьютерные вирусы, утечка информации и несанкционированный доступ. Борьба с этими широкомасштабными угрозами является одной из самых актуальных проблем для бизнеса сегодня — именно поэтому к МФУ следует относиться так же, как и к другому ИТ-оборудованию. МФУ компании Sharp способны минимизировать возможные риски для безопасности, например, блокируя несанкционированный доступ и предотвращая утечку информации с распечатанных документов или носителей с данными. Сейчас самое время для создания безопасной и наиболее защищенной бизнес-среды с МФУ от компании Sharp.



*1 Для получения более подробной информации обратитесь к Авторизованному Дилеру Sharp. *2 Только при отправке отсканированных данных по электронной почте
*3 Необходима опция BP-VD10ED. *4 Необходима опция BP-FX11.

Безопасность внутреннего ПО BIOS При загрузке МФУ проверяют все возможные нарушения целостности внутреннего ПО BIOS. Если нарушение будет выявлено, то произойдет автоматическая остановка загрузки. Если же появятся другие проблемы, связанные с внутренним ПО, то МФУ попытаются восстановить систему, чтобы защитить ее.

Проверка на вирусы* Использование ядра Bitdefender для сканирования вирусов на МФУ защищает от вирусных атак себя и подключенные устройства. Этот модуль сканирует на наличие вирусов и предотвращает их передачу с МФУ на другие устройства, такие как ноутбуки и ПК.

*Требуется дополнительная опция — Комплект комплексной антивирусной защиты от Bitdefender BP-VD10ED.

Аутентификация на сервере Эти МФУ поддерживают функции аутентификации внешнего сервера, такие как LDAP или Active Directory. Благодаря централизации управления несколькими учетными данными, системные администраторы смогут следить за использованием МФУ.



Служба Active Directory Подключаясь к МФУ посредством службы Active Directory, пользователи смогут получить доступ к облачным службам и сетевым папкам через МФУ, войдя в систему с помощью своей идентификационной информации. Помимо удобства такого единого входа для пользователей, системные администраторы смогут поддерживать высокий уровень безопасности в сети.

Функция «Белый список» Эта функция защищает МФУ от мошеннических программ, которые пытаются получить доступ к файловой системе и извлечь из неё информацию.

Функция Архивный образ журнала заданий* Данная функция создает и хранит на внешнем устройстве файл образа (PDF) и файл журнала (XML) для каждого задания. Что поможет обнаружить случаи несанкционированного использования МФУ.

*Обратитесь к Авторизованному Дилеру Sharp за более подробной информацией о включении этой функции.

Стандарт S/MIME* Указанные МФУ поддерживают функции шифрования электронных писем и использование цифровых подписей. Отправка почтовых сообщений в зашифрованном виде предотвращает возможную утечку данных. Эта функция также не позволяет кому-либо выдать себя за отправителя или изменить содержание электронного письма.

*Только при отправлении отсканированных данных по электронной почте.

Функции Шифрования и автоматического удаления данных* Временные данные о задании автоматически зашифровываются перед сохранением на жестком диске МФУ. После того как они будут распечатаны или отправлены, эти данные будут автоматически удалены.

*Обратитесь к Авторизованному Дилеру Sharp за более подробной информацией о включении данной функции.

Удаление персональной информации Хранящиеся личные данные или другая информация могут быть полностью удалены при замене МФУ, что поможет предотвратить утечку конфиденциальной информации.



С ЗАБОТОЙ ОБ ЭКОЛОГИИ

Все более важной частью ведения бизнеса становится уменьшение воздействия на окружающую среду, например, путем снижения затрат на электроэнергию и соблюдения законов и нормативных актов по охране окружающей среды. Компании должны делать все возможное, чтобы уменьшить воздействие на окружающую среду. Sharp обладает необходимым опытом разработки экологически чистых продуктов. И сейчас самое время позволить МФУ от компании Sharp сделать ваш офис «зеленым».

Экологичный тонер Тонер наших устройств способен запекаться при низких температурах, что, в свою очередь, приводит к снижению уровня энергопотребления.

Режим экономии энергии Данные МФУ обладают сниженным энергопотреблением — всего 0,5 Вт в режиме ожидания подключения по сети.

Система фиксации изображения с пластиной Она моментально достигает заданной температуры, обеспечивая быстрый нагрев и энергоэффективность.

Стандарт ENERGY STAR® Эти МФУ соответствуют программе ENERGY STAR, благодаря различным функциям по экономии энергии.

Датчик движения* МФУ указанных серий находятся в состоянии сна до тех пор, пока встроенный датчик движения не определит приближение пользователя к аппарату и выведет устройство из режима сна.

*Доступно для устройств серии BP-70M.



ВСЕГДА ГОТОВЫ

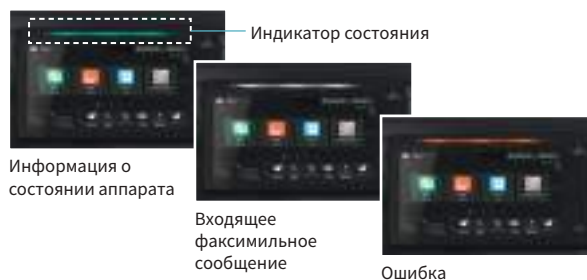
Развитие информационных технологий и изменение стилей работы в офисе меняют роль МФУ. Все устройства в офисе, включая МФУ, должны функционировать легко и быстро, вне зависимости от того, кто работает на них. МФУ от Sharp всегда готовы предоставить пользователям самую свежую информацию о своем состоянии. Сейчас самое время сделать ваш офис более удобным.

Дистанционное обновление программного обеспечения На МФУ может быть удаленно обновлено внутреннее ПО без необходимости проведения сервисных операций с помощью службы обновления внутреннего ПО, поэтому в вашем МФУ всегда будет находиться самая последняя версия внутреннего ПО.

Руководства пользователя в сети Простой и легкий доступ к руководствам по эксплуатации для вашего МФУ с панели управления устройством. При использовании МФУ отсканируйте QR-код на панели управления и начните читать руководство пользователя по этому аппарату.

Информация о системе на экране Панель управления отображает статус вашего МФУ, информируя о текущих операциях и выводя различные уведомления о бумаге, тонере или необходимости обслуживания.

Светодиодные индикаторы состояния МФУ Над панелью управления расположены светодиодные индикаторы трех цветов — синего, белого и оранжевого. Даже находясь на удалении от МФУ, вы сможете следить за его состоянием.



ОПТИМИЗАЦИЯ ЕЖЕДНЕВНЫХ ОФИСНЫХ ЗАДАЧ

Если вы используете общий офис или помещения для совместной работы, у вас может быть под рукой очень много бумажных документов. Чтобы решить эту проблему, используйте МФУ для перевода бумажных документов в цифровую форму, чтобы вы могли поделиться ими с другими людьми, работающими дома или в общем офисе. Также, МФУ помогут вам трансформировать содержание бумажных документов в цифровые данные для работы с ними на ПК или мобильных устройствах. Сейчас самое время повысить эффективность, внедряя новые методы работы.

Однопроходный податчик документов (DSPF, Duplex Single Pass Feeder)* DSPF позволяет сканировать две стороны документа за один проход и количество оригиналов в стопке может достигать до 300 листов. Со скоростью сканирования до 280 двусторонних оригиналов в минуту, эти МФУ способны быстро выполнить даже самые большие задания сканирования.

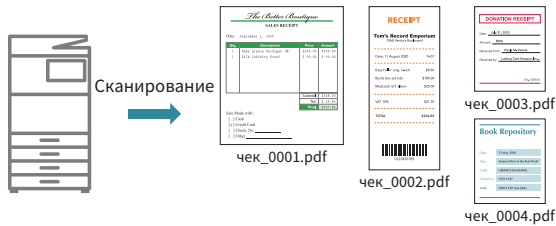
*Доступно для устройств серии BP-70M.

Система обнаружения одновременной подачи нескольких листов* Податчик DSPF способен определить одновременную подачу двух или более листов оригинала при сканировании, и в этом случае он остановится автоматически.

*Требуется дополнительная опция BP-DD10.

Система определения перекоса листа Датчики обнаружат листы, которые подаются не ровно, например, одна из страниц оригинала, скрепленного в углу. Если это произойдет, податчик DSPF остановится автоматически.

Одновременное сканирование документов разного размера и извлечение изображений при сканировании Данная функция позволит сканировать одновременно несколько фотографий, квитанций или иные документы и сохранять каждый из них в виде отдельного файла. Это поможет вам упорядочить хранение квитанций и счетов. Помимо этого, вы сможете извлекать фотографии со страниц документа (например, журнала) и сохранять их отдельными файлами.



Простое сканирование Нажатие сенсорной кнопки «Авто Настройка» на панели управления МФУ, позволит вам выполнить множество действий на МФУ в автоматическом режиме. Возможны автоматическая коррекция ориентации отдельных страниц, ошибочно загруженных, например, в автоподатчик в перевернутом виде*. Данные МФУ используют технологии искусственного интеллекта и обработки изображений для автоматического определения оптимального разрешения, градаций и степени сжатия для ваших заданий сканирования.

*Для МФУ серий BP-50M необходима установка Комплекта распознавания символов при сканировании (OCR) MX-EB20ED.

Обнаружение нестандартного размера При использовании автоматических податчиков документов (DSPF или RSPF) при сканировании, МФУ сможет автоматически обрезать документы нестандартных размеров под оптимальный формат.

Сканирование оригиналов разных форматов МФУ способно автоматически различить документы различных размеров (до трех различных форматов по ширине), подаваемых через податчик DSPF*.

*Доступно для устройств серии BP-70M.

Сканирование визитных карт Документы, определенные податчиком DSPF* по формату, как визитные карточки, автоматически сохраняются в разные файлы.

*Доступно для устройств серии BP-70M.

Сканирование в несколько цветов Идеально для оригиналов, в которых нет фотографий. МФУ уменьшает размер файла, управляя при этом качеством сканируемого оригинала.

Распознавание символов OCR* Возможности распознавания символов (OCR) данных моделей МФУ позволят конвертировать отсканированные документы в PDF файлы с возможностью поиска или в редактируемые файлы Office Open XML (форматов .docx, .xlsx, .pptx).

*Для МФУ серии BP-50M необходима установка Комплекта распознавания символов при сканировании (OCR) MX-EB20ED.

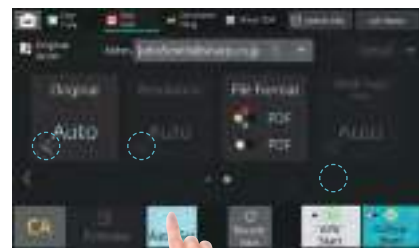
Система управления контактами МФУ считывает контактные данные с визитных карт, затем распознает их через систему распознавания OCR¹, а потом может экспортировать распознанные данные в вашу систему по управлению контактами. Специальный податчик визиток на DSPF² с легкостью отсканирует пачку до 150 визиток.

*1 Для МФУ серии BP-50M необходима установка Комплекта распознавания символов при сканировании (OCR) MX-EB20ED.

*2 Доступно для устройств серии BP-70M.

Способы отправки отсканированных документов

Отсканированные документы могут передаваться различными способами — это зависит от целей, рабочих процессов или сетевого окружения.



Исправление перекошенных документов МФУ обнаруживают перекошенные документы и автоматически корректируют их, так что вам не придется сканировать их заново. Эта функция работает с PDF и другими форматами файлов.

Автоматический коэффициент сжатия МФУ автоматически выберет оптимальный коэффициент сжатия, основываясь на оценке размера текста и разрешения документа.



ЕЩЕ БОЛЬШЕ УНИВЕРСАЛЬНОСТИ

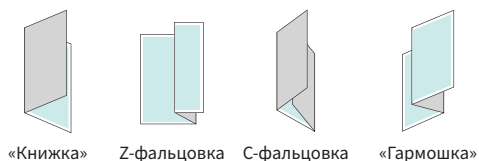
Стиль работы меняется и офисы всё больше и больше становятся «безбумажными». Но компаниям по-прежнему нужны бумажные документы. При этом, часто компаниям приходится изготавливать буклеты, печатать письма и деловые предложения на своем оборудовании. С МФУ от Sharp создавать профессионально выглядящие документы — проще простого. Настало время сделать устройства Sharp надежным партнером в вашем офисе.

Модуль фальцовки^{*1} Это компактное устройство монтируется в секции вывода бумаги МФУ. Эта опция позволит выполнять пять вариантов фальцовки, например Z- и С-фальцовку, для эффективного создания таких документов, как письма, буклеты и прочее. Этот модуль устанавливается совместно с финишером^{*2}. Кроме того, вы сможете скреплять^{*3} сложенные Z-образно документы.

^{*1} Дополнительный модуль фальцовки BP-FD10

^{*2} Только с моделями BP-FN13/BP-FN14/BP-FN15/BP-FN16

^{*3} Необходимо наличие финишеров BP-FN15/BP-FN16



Финишер-брошюровщик^{*} Это устройство автоматизирует такие трудоемкие задачи, как скрепление и изготовление буклетов и брошюр. Вы получите автоматизированную линию от простой печати до финишной обработки документов. Причем для печати не только повседневных материалов, например, для офисных совещаний, но и для изготовления листовок, коммерческих предложений и брошюр.

^{*}Только для финишеров BP-FN14/BP-FN16

Режим ЭКО-скрепления (без скоб)

Сшиватель без скоб (в режиме ЭКО-скрепления) на финишере^{*} производит обжим уголков листов бумаги специальным образом и позволяет скрепить до 10 листов скопированных или напечатанных документов



^{*}Только для финишеров BP-FN11/BP-FN12/BP-FN15/BP-FN16

Ручной степлер

Ручной степлер установленный в финишере^{*} позволит скрепить документы без использования автоматического степлирования полностью в ручном режиме.

^{*}Только для финишеров BP-FN11/BP-FN12/BP-FN15/BP-FN16

Ёмкость выходных лотков для документов МФУ сможет обеспечить до 4-х отдельных выходов заданий, когда дополнительно установлены финишер, модуль фальцовки и выходной лоток, устанавливаемый с правой стороны устройства.



^{*1} A4, 80 г/м2

^{*2} 100 листов при использовании модуля фальцовки вместе с дополнительными финишерами BP-FN13/BP-FN14/BP-FN15/BP-FN16 и 200 листов, когда используется только модуль фальцовки.

СОЗДАНЫ ДЛЯ ЛЮДЕЙ

Люди хотят видеть в МФУ функциональность, качество печати и, наконец, легкость в эксплуатации. Возможность использовать МФУ без особых усилий может повысить эффективность работы, а также сократить расходы. Стремление к удобному дизайну и функциональности продукции компании Sharp привело к появлению МФУ, которые обладают простым управлением для любого пользователя. И сейчас, самое время позволить МФУ от компании Sharp сделать обстановку в вашем офисе комфортной и непринужденной.

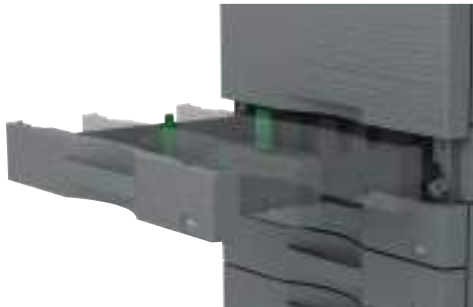
Сенсорная ЖК-панель управления с диагональю 10,1 дюйма

Работа с МФУ станет простой и удобной, благодаря разнообразным функциям, доступным с помощью несложных, интуитивно понятных пиктограмм. Настроить домашний экран стало как никогда просто. Панель управления можно наклонять под различными углами.



Лотки с доводчиками Лотки для бумаги* оборудованы механизмами с доводчиками, способными уменьшать вибрацию и позволяющими закрывать лотки мягко и тихо несильным нажатием на дверцу лотка.

*Лотки основного модуля и кассеты дополнительных лотков BP-DE12/BP-DE13/BP-DE14/BP-DE15 (у BP-DE15 только верхняя кассета).



Впишутся в любое офисное пространство Данные МФУ отличаются темной, приглушенной цветовой гаммой, благодаря которой они смогут вписаться в любой офисный интерьер, а пластиковые панели МФУ будут менее маркими.

Кнопка «Последние задания» С помощью данной кнопки можно вызвать список из 10 последних, выполненных ранее заданий, например, копирование, отправка факсов или сканирование, причем на экране будут отображаться также все использованные с тем или иным заданием настройки. После этого вы сможете изменить настройки так, как необходимо, и повторить выбранное задание.



Однопроходный податчик документов (DSPF, Duplex Single Pass Feeder)*

*Доступно для устройств серии BP-70M.

- **Светодиодный индикатор** Данный индикатор показывает расположен ли оригинал документа в лотке автоподатчика правильно и, соответственно этому, готово ли МФУ к сканированию.
- **Предупреждающий индикатор** Сигналы этого индикатора напомнят вам, что необходимо забрать документы после сканирования.
- **Прозрачный лоток** Для удобства пользователя часть лотка автоподатчика DSPF прозрачна, что позволит ему увидеть и не забыть в автоподатчике только что отсканированные им документы.



Великолепное качество изображения

Простое и качественное копирование и сканирование Установка Авто Цветного режима МФУ сможет обеспечить качественное цветное или монохромное копирование и сканирование в автоматическом режиме. Сначала МФУ определяет, является страница цветной или монохромной. Затем происходит анализ компонентов страницы (фотография, текст или текст с фоном) и подбор нужного режима. МФУ используют машинное обучение для оптимального воспроизведения текста и изображений. В заключении, автоматически будет удален «мусорный» фон оригинала*.

*Может работать некорректно в зависимости от цвета фона или типа документа.

Авто Цветной режим

Original

Копия

Текст получается четким и резким, «мусорный» фон автоматически подавляется (удаляется)

Копирование оригиналов с выделенным текстом Знаки выделения текста обычно плохо воспроизводятся при копировании документа. Но эти модели МФУ позволят получать копии с четко видимыми выделениями в тексте.



Оригинал



Стандартный режим



Режим копирования оригиналов с выделенным текстом

ДРУГИЕ ОСНОВНЫЕ ХАРАКТЕРИСТИКИ

КОПИРОВАНИЕ

- | | | | |
|--|--|--|--|
| <input type="checkbox"/> Вставка обложки/листа | <input type="checkbox"/> Копирование с поворотом | <input type="checkbox"/> Предпросмотр изображения | <input type="checkbox"/> Создание программ (48 штук) |
| <input type="checkbox"/> Заказное изображение | <input type="checkbox"/> Копирование с табулятором | <input type="checkbox"/> Пробная копия | <input type="checkbox"/> Тандемное копирование |
| <input type="checkbox"/> Зеркальное изображение | <input type="checkbox"/> Масштабирование по осям XY | <input type="checkbox"/> Размещение изображения | <input type="checkbox"/> Удаление «мусорного» фона и изображений с внешних границ/центра/боков оригинала |
| <input type="checkbox"/> Изготовление копий большого формата | <input type="checkbox"/> Одновременная печать и передача | <input type="checkbox"/> Режим создания буклета | <input type="checkbox"/> Центрирование |
| <input type="checkbox"/> Копирование N-в-1 | <input type="checkbox"/> Повтор макета | <input type="checkbox"/> Сдвиг края | <input type="checkbox"/> Ч/Б Негатив |
| <input type="checkbox"/> Копирование визиток | <input type="checkbox"/> Подсчет оригиналов | <input type="checkbox"/> Сканирование нескольких комплектов многостраничных оригиналов за один раз | <input type="checkbox"/> Штмп |
| <input type="checkbox"/> Копирование книги | | | |

ПЕЧАТЬ

- | | | | |
|--|---|--|--|
| <input type="checkbox"/> Баннерная печать | <input type="checkbox"/> Двусторонняя печать | <input type="checkbox"/> Печать водяных знаков | <input type="checkbox"/> Печать на табулированной бумаге |
| <input type="checkbox"/> Вытягивающая печать | <input type="checkbox"/> Конфиденциальная и удерживающая печать | <input type="checkbox"/> Печать N-в-1 | |

СКАНИРОВАНИЕ

- | | | | |
|--|---|---|--|
| <input type="checkbox"/> Выпадающий цвет (удаление хроматических цветов) | <input type="checkbox"/> Отправка по электронной почте ссылки для скачивания большого файла | <input type="checkbox"/> Сканирование визитных карт | <input type="checkbox"/> Хранение документов |
|--|---|---|--|

ФАКС

- | | | | |
|--|---|--|---|
| <input type="checkbox"/> ПК-факс | <input type="checkbox"/> Кнопки быстрого вызова (2 000 адресатов) | <input type="checkbox"/> Коллективная рассылка (500 адресатов) | <input type="checkbox"/> Настройка маршрутизации |
| <input type="checkbox"/> Интернет-факс | | | <input type="checkbox"/> Просмотр входящего факса |

МОДЕЛЬНЫЙ РЯД

Серия BP-50M | BP-50M26EU/BP-50M31EU/BP-50M36EU/BP-50M45EU/BP-50M55EU/BP-50M65EU



26 стр/мин BP-50M26EU	31 стр/мин BP-50M31EU	36 стр/мин BP-50M36EU	45 стр/мин BP-50M45EU	55 стр/мин BP-50M55EU	65 стр/мин BP-50M65EU	80 ориг./мин	10.1"	6300 листов	Печать 600 т/д
RSPF	Wi-Fi	Adobe PS	OCR	Office Direct Print	Compact PDF	Платформа Sharp OSA	Cloud		

Серия BP-70M | BP-70M31EU/BP-70M36EU/BP-70M45EU/BP-70M55EU/BP-70M65EU



31 стр/мин BP-70M31EU	36 стр/мин BP-70M36EU	45 стр/мин BP-70M45EU	55 стр/мин BP-70M55EU	65 стр/мин BP-70M65EU	280 ориг./мин	10.1"	6300 листов	Печать 1200 т/д	
DSPF	Wi-Fi	Adobe PS	OCR	Office Direct Print	Compact PDF	Платформа Sharp OSA	Cloud	Датчик движения	Податчик визитных карт

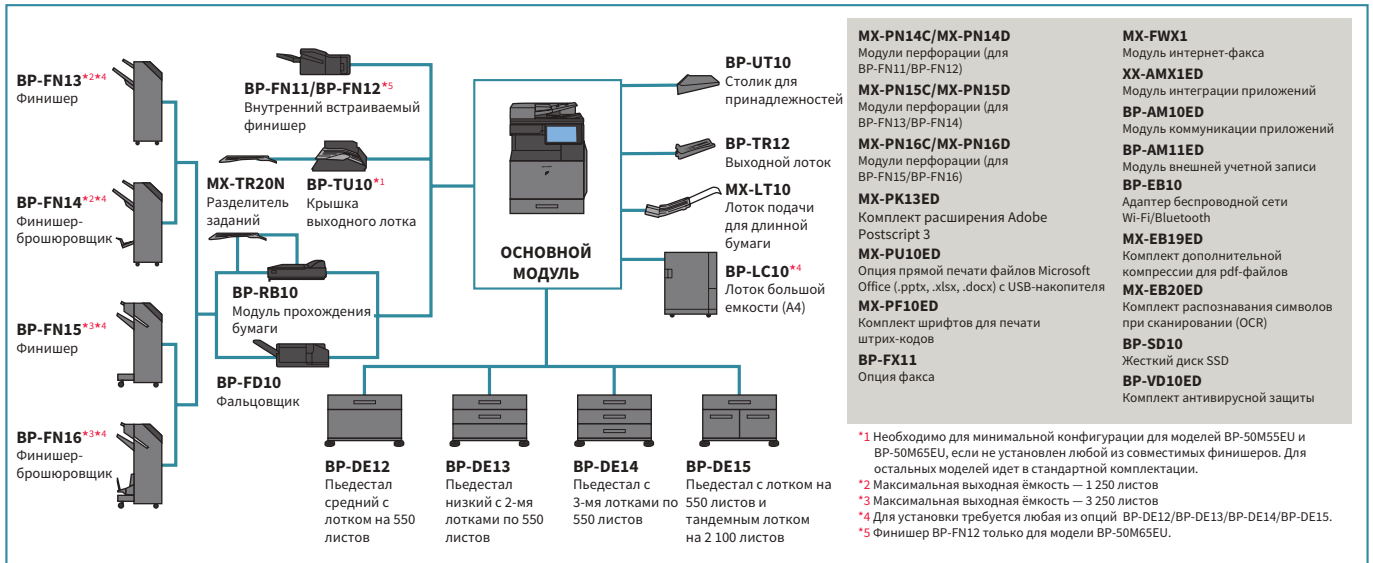
■ Встроенная функция ■ Возможна в виде опции

XX стр./мин	Максимальная скорость МФУ ^{*1} (страниц в минуту)	XX ориг./мин	Максимальная скорость сканирования ^{*2} (оригиналов в минуту)	XX"	Размер сенсорной жидкокристаллической панели управления	XX листов	Максимальный запас бумаги (80 г/м ²)
Печать XX т/д	Разрешение при печати	DSPF	Однопроходный автоподатчик документов	RSPF	Реверсивный автоподатчик документов	Wi-Fi	Беспроводное подключение по Wi-Fi
Adobe PS	Язык описания страниц Adobe PostScript 3	OCR	Распознавание символов при сканировании (OCR)	Office Direct Print	Печать файлов Microsoft® Office напрямую без использования компьютера ^{*3}	Compact PDF	Конвертирование отсканированных документов в файлы Compact PDF (сжатый PDF)
Платформа Sharp OSA	Открытая системная архитектура Sharp	Cloud	Подключение к облачным сервисам	Датчик движения	При приближении пользователя, МФУ переключается из режима сна в режим готовности к работе.	Податчик визитных карт	Автоматически подает и сканирует визитные карточки через автоподатчик

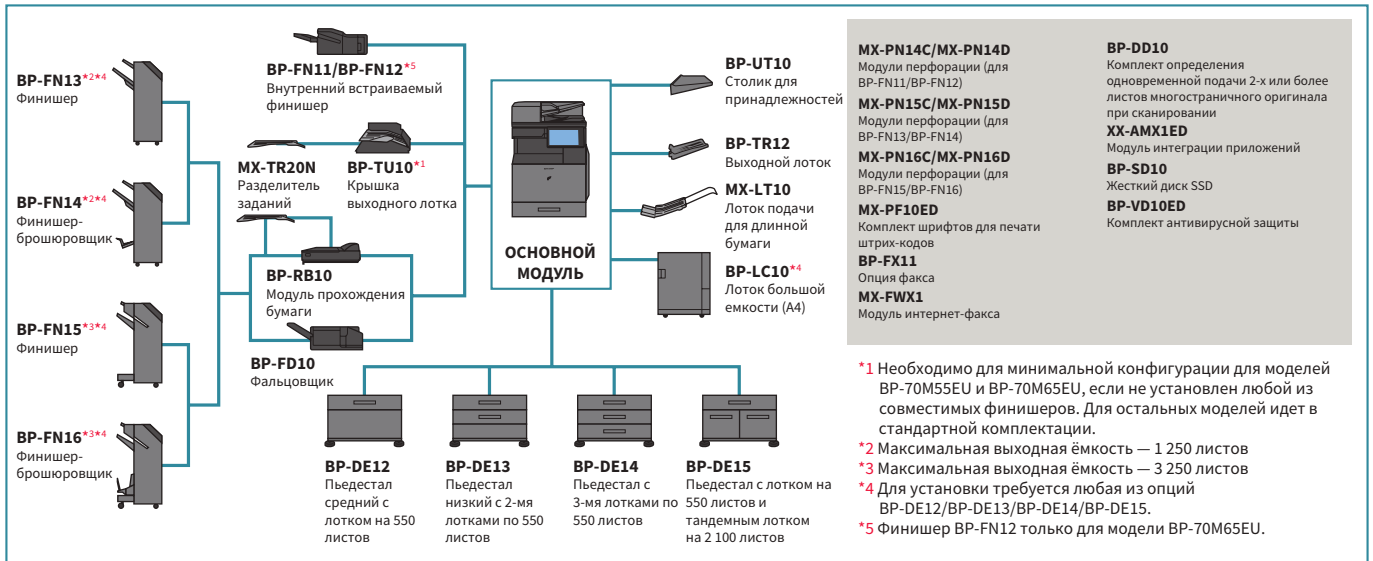
*1 При подаче длинной стороной бумаги формата А4. *2 При подаче бумаги формата А4. *3 Функция активируется через технологию Qualcomm® DirectOffice™.

КОНФИГУРАЦИИ АППАРАТОВ

Серия BP-50M



Серия BP-70M



СПЕЦИФИКАЦИИ ОПЦИЙ ДЛЯ МФУ

MX-TR20N Разделитель заданий

Формат бумаги	от А3W до А6 ¹
Ёмкость верхнего лотка	100 листов

BP-TR12 Выходной лоток

Формат бумаги	от А3W до А6 ¹
Выходная ёмкость	120 листов

BP-FN11/BP-FN12 Внутренний встраиваемый финишер

Формат бумаги	Без сортировки С сортировкой / степлированием ЭКО-скрепление (без скоб)	от А3W до А6 ¹ от А3 до В5 ² от А3 до В5 ³
Выходная ёмкость	Без сортировки С сортировкой Степлирование Эко-скрепление (без скоб)	500 листов (А4, В5, А5) 250 листов (А3W, А3, В4, А6 ¹) 500 листов (А4, В5 ²), 250 листов (А3, В4) 30 комплектов или 500 листов (А4, В5 ²) 30 комплектов или 250 листов (А3, В4) 30 комплектов
Максимальный объём степлирования	Степлирование ЭКО-скрепление (без скоб) Ручное степлирование	50 листов (А4, В5 ²), 30 листов (А3, В4) 10 листов ⁴ (А4 ² , В5 ²), 5 листов ⁵ (А3, В4) толщина комплекта 4 мм или менее (40 листов)
Позиции степлирования	Степлирование ЭКО-скрепление (без скоб) Ручное степлирование	в 3 позициях (слева вверху, слева внизу или в 2 точках) 1 позиция (слева вверху) 1 позиция

BP-FN13 Финишер

Формат бумаги	Без сортировки С сортировкой Степлирование	от А3W до А6 ¹ от А3W до А5 от А3W до В5
Выходная ёмкость	Основной лоток (Без сортировки) (Сортировка) (Степлирование) Верхний лоток	1 000 листов (А4 ²) 500 листов (А3W, А3, В4, А4 ¹ , В5, А5, А6 ¹) 1 000 листов (А4 ²) 500 листов (А3W, А3, В4, А4 ¹ , В5, А5) 100 комплектов или 1 000 листов (А4 ²) 50 комплектов или 500 листов (А3W, А3, В4, А4 ¹ , В5) 250 листов (А4, В5, А5, А6 ¹) 50 листов (А3W, А3, В4)
Максимальный объём степлирования	Позиции степлирования	50 листов (А4, В5), 30 листов (А3W, А3, В4) в 3 позициях (слева вверху, слева внизу или в 2 точках)

BP-FN14 Финишер-брошюровщик

Формат бумаги	Без сортировки С сортировкой Степлирование	от А3W до А6 ¹ от А3W до А5 от А3W до В5
Выходная ёмкость	Основной лоток (Без сортировки) (Сортировка) (Степлирование) Верхний лоток Лоток брошюровщика	1 000 листов (А4 ²) 500 листов (А3W, А3, В4, А4 ¹ , В5, А5, А6 ¹) 1 000 листов (А4 ²) 500 листов (А3W, А3, В4, А4 ¹ , В5, А5) 100 комплектов или 1 000 листов (А4 ²) 50 комплектов или 500 листов (А3W, А3, В4, А4 ¹ , В5) 250 листов (А4, В5, А5, А6 ¹) 50 листов (А3W, А3, В4) 7 комплектов из 11–15 листов, 10 комплектов из 6–10 листов, 20 комплектов из 1–5 листов
Максимальный объём степлирования	Позиции степлирования	50 листов (А4, В5), 30 листов (А3W, А3, В4) в 3 позициях (слева вверху, слева внизу или в 2 точках)

BP-FN15 Финишер

Формат бумаги	Без сортировки С сортировкой / степлированием ЭКО-скрепление (без скоб)	от А3W до А6 ¹ от А3 до В5 ² А3, А4 ²
Выходная ёмкость	Основной лоток (Без сортировки) (Сортировка) (Степлирование) (ЭКО-скрепление) (без скоб) Верхний лоток	3 000 листов (А4 ² , В5 ²) 1 500 листов (А3W, А3, В4, А4 ¹ , В5 ¹ , А5) 750 листов (А6 ¹) 3 000 листов (А4 ² , В5 ²) 1 500 листов (А3, В4, А4 ¹) 200 комплектов или 3 000 листов (А4 ² , В5 ²) 100 комплектов или 1 500 листов (А3, В4, А4 ¹) 200 комплектов (А4 ²), 100 комплектов (А3)
Максимальный объём степлирования	Позиции степлирования	250 листов (А4 ² , В5 ² , А5) 125 листов (А3W, А3, В4, А4 ¹ , В5 ¹) 65 листов (А4 ² , В5 ²), 30 листов (А3, В4, А4 ¹) 10 листов ⁴ (А4 ²), 5 листов ⁵ (А3) толщина комплекта 9 мм или менее (65 листов)
Позиции степлирования	ЭКО-скрепление (без скоб) Ручное степлирование	в 3 позициях (слева вверху, слева внизу или в 2 точках) 1 позиция (слева вверху) 1 позиция

BP-FN16 Финишер-брошюровщик

Формат бумаги	Без сортировки С сортировкой / степлированием ЭКО-скрепление (без скоб)	от А3W до А6 ¹ от А3 до В5 ² А3, А4 ²
Выходная ёмкость	Основной лоток (Без сортировки) (Сортировка) (Степлирование) (ЭКО-скрепление) (без скоб) Верхний лоток Лоток брошюровщика	3 000 листов (А4 ² , В5 ²) 1 500 листов (А3W, А3, В4, А4 ¹ , В5 ¹ , А5) 750 листов (А6 ¹) 3 000 листов (А4 ² , В5 ²) 1 500 листов (А3, В4, А4 ¹) 200 комплектов или 3 000 листов (А4 ² , В5 ²) 100 комплектов или 1 500 листов (А3, В4, А4 ¹) 200 комплектов (А4 ²), 100 комплектов (А3)
Максимальный объём степлирования	Позиции степлирования	250 листов (А4 ² , В5 ² , А5) 125 листов (А3W, А3, В4, А4 ¹ , В5 ¹) 10 комплектов из 11–20 листов, 15 комплектов из 6–10 листов, 25 комплектов из 1–5 листов 65 листов (А4 ² , В5 ²), 30 листов (А3, В4, А4 ¹) 10 листов ⁴ (А4 ²), 5 листов ⁵ (А3) толщина комплекта 9 мм или менее (65 листов)
Позиции степлирования	ЭКО-скрепление (без скоб) Ручное степлирование	в 3 позициях (слева вверху, слева внизу или в 2 точках) 1 позиция (слева вверху) 1 позиция

Модули перфорации

Наименование модели	Для BP-FN11/BP-FN12	MX-PN14C⁶	MX-PN14D
	Для BP-FN13/BP-FN14	MX-PN15C⁶	MX-PN15D
	Для BP-FN15/BP-FN16	MX-PN16C⁶	MX-PN16D
Количество отверстий	2 или 4		
Плотность бумаги	от 55 г/м ² до 256 г/м ² ⁷		

BP-FD10 Многоцелевой фальцовщик

Варианты фальцовки	Z-фальцовка, С-фальцовка, «Гармошка», «Книжка»	
Формат бумаги	Z-фальцовка «Книжка» С-фальцовка «Гармошка»	А3, В4, А4 ¹ А3, А4 ¹
Выходная ёмкость	Без фальцовки С фальцовкой	200 листов 20 листов ⁸

BP-DE12 Пьедестал с лотком на 550 листов

Формат бумаги	от А3W до А5 ¹
Ёмкость лотка для бумаги	550 листов

BP-DE13 Пьедестал с 2 лотками по 550 листов

Формат бумаги	Верхний и нижний лотки	от А3W до А5 ¹
Ёмкость лотка для бумаги	Верхний и нижний лотки	550 листов в каждом лотке

BP-DE14 Пьедестал с 3 лотками по 550 листов

Формат бумаги	Верхний, нижний и средний лотки	от А3W до А5 ¹
Ёмкость лотка для бумаги	Верхний, нижний и средний лотки	550 листов в каждом лотке

BP-DE15 Пьедестал с лотком на 550 и tandemным лотком на 2100 листов

Формат бумаги	Верхний лоток Нижний правый лоток Нижний левый лоток	от А3W до А5 ¹ А4 ² , В5 ² А4 ²
Ёмкость лотка для бумаги	Верхний лоток Нижний правый лоток Нижний левый лоток	550 листов 900 листов 1 200 листов

BP-LC10 Лоток большой ёмкости

Формат бумаги	А4 ² , В5 ²
Ёмкость лотка для бумаги	3 000 листов

BP-LT10 Лоток подачи для длинной бумаги

Формат бумаги	Ширина	от 90 до 320 мм
	Длина	от 458 до 1 300 мм
Ёмкость лотка для бумаги		1 лист

Примечание: Все спецификации по объёмам загрузки бумагой, а также выходной ёмкости указаны для бумаги плотностью 80 г/м².

*1 При подаче короткой стороной листа. *2 При подаче длинной стороной листа. *3 При подаче длинной стороной листа бумаги форматов В5 и А4. *4 Гарантируется степлирование бумаги плотностью до 64 г/м² (8 листов — до 81,4 г/м² и 6 листов — до 105 г/м²). *5 Гарантируется степлирование бумаги плотностью до 64 г/м² (4 листа — до 81,4 г/м² и 3 листа — до 105 г/м²). *6 Указано для стандартов бумаги ISO. *7 Гарантируется перфорация бумаги плотностью от 60 до 128 г/м². *8 При использовании финишера, 30 листов (А3 или А4) сложены «книжкой» или Z-фальцовкой и извлечены в выходной лоток.

СПЕЦИФИКАЦИИ

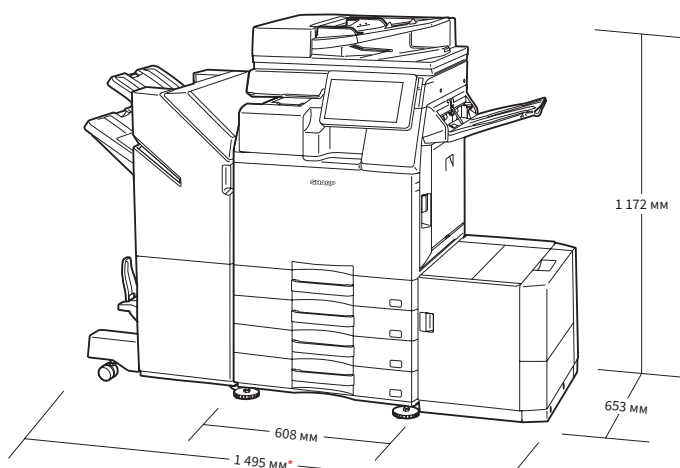
Общие	
Модели	BP-50M26EU/BP-50M31EU/BP-50M36EU/BP-50M45EU/ BP-50M55EU/BP-50M65EU
Тип	Настольный
Скорость копирования и печати	A4 ^{*1} : Максимально 26/31/36/45/55/65 стр/мин A3: Максимально 15/15/18/21/26/29 стр/мин A3W: Максимально 14/14/16/19/23/28 стр/мин
Панель управления	Цветной сенсорный ЖК-экран с диагональю 10,1 дюймов
Формат бумаги	Максимально A3W, минимально A6 ^{*2}
Ёмкость лотков для бумаги (80 г/м ²)	Стандартно: 650 листов (Лоток на 550 листов, лоток ручной подачи на 100 листов) Максимально: 6 300 листов (стандартно 650 листов и опционально пьедестал с tandemным лотком (550 + 2 100 листов), а также лоток большой ёмкости на 3 000 листов)
Плотность бумаги	Лоток: от 60 г/м ² до 300 г/м ² Лоток ручной подачи: от 55 г/м ² до 300 г/м ²
Время прогрева ^{*3}	BP-50M26EU/BP-50M31EU: 13 сек. ^{*4} BP-50M36EU/BP-50M45EU: 14 сек. ^{*4} BP-50M55EU/BP-50M65EU: 15 сек. ^{*4}
Память	Стандартно: 5 Гбайт (общая для функций копирования/печати), жесткий диск SSD 128 Гбайт ^{*5} Дополнительно: жесткий диск SSD 512 Гбайт ^{*5*} от 220 до 240 В, 50/60 Гц
Требования к электропитанию	
Энергопотребление	Максимально: 1,84 кВт
Габариты (Ш x Г x В) ^{*7}	608 x 653 x 829 мм
Вес (приблизительно)	BP-50M26EU/BP-50M31EU/BP-50M36EU/BP-50M45EU: 64 кг BP-50M55EU/BP-50M65EU: 63 кг

Копир	
Формат оригинала	Максимально A3
Время выхода первой копии ^{*8}	BP-50M26EU: 6,2 сек. BP-50M31EU: 5,4 сек. BP-50M36EU/BP-50M45EU: 4,5 сек. BP-50M55EU/BP-50M65EU: 3,5 сек.
Тиражное копирование	1 — 9 999 копий
Разрешение	Сканирование: 600 x 600 т/д, 600 x 400 т/д Печать: 600 x 600 т/д, эквивалентная 9 600 x 600 т/д (в зависимости от режима копирования)
Градации серого	Эквивалентно 256 уровням
Масштабирование	От 25% до 400% (от 25% до 200% при использовании автоподатчика) с шагом в 1%
Предустановленные коэффициенты масштабирования	10 значений (5 — уменьшение / 5 — увеличение)

Сетевой сканер	
Методы сканирования	Метод Push (с использованием панели управления) Метод Pull (через TWAIN-совместимое приложение)
Скорость сканирования ^{*9} (цветное и монохромное)	Максимально 80 оригиналов/мин.
Разрешение	Серия BP-55C: Метод Push: 100, 150, 200, 300, 400, 600 т/д Метод Pull: 75, 100, 150, 200, 300, 400, 600 т/д от 50 до 9 600 т/д (через настройки пользователя) ^{*10}
Форматы файлов	TIFF, PDF, PDF/A-1a ^{*11} , PDF/A-1b, защищенный PDF, XPS, сжатый PDF ^{*12*} , JPEG ^{*12} , PDF с возможностью поиска ^{*11} , OOXML (.docx, .xlsx, .pptx) ^{*11} , текстовый (TXT [UTF-8]) ^{*11} , расширенный текстовый (RTF) ^{*11}
Адресаты сканирования	Сканирование в электронную почту / на рабочий стол ^{*14} / на FTP-сервер / в сетевую папку (SMB) / на USB-накопитель / на жесткий диск

- *1 При подаче длинной стороной.
- *2 При использовании бумаги формата A6 подача может осуществляться только короткой стороной листа.
- *3 При стандартных условиях окружающей среды. Может варьироваться в зависимости от условий работы и окружающей среды.
- *4 При запуске МФУ кнопкой включения питания. Если запускать МФУ главным выключателем, то время прогрева составит: BP-50M26EU/BP-50M31EU — 24 сек, BP-50M36EU/BP-50M45EU — 25 сек, BP-50M55EU/BP-50M65EU — 27 сек.
- *5 Ёмкость твердотельного накопителя (SSD) зависит от способа его использования и состояния системы.
- *6 Увеличение объема жесткого диска SSD до 512 Гбайт производится путем замены в МФУ стандартного жесткого диска SSD на дополнительный BP-SD10.
- *7 Включая регуляторы по высоте и выступы.
- *8 При подаче бумаги формата A4 длинной стороной из 1 лотка, с использованием стекла оригинала, при полной готовности МФУ к работе. Может варьироваться в зависимости от условий работы и окружающей среды.
- *9 На основе стандартной тестовой шкалы Sharp A4, при использовании автоподатчика, подаче длинной стороной и одностороннем сканировании. При заводских настройках по умолчанию. Скорость сканирования зависит от типа документа и установок сканирования.
- *10 Разрешение зависит от размеров области сканирования.
- *11 Необходима опция комплекта распознавания символов при сканировании MX-EB20ED.

Электронный архив	
Объем хранения ^{*15}	Стандартно: Главная папка и Папки пользователя: 5 000 страниц или 500 файлов Папка быстрого сохранения: 5 000 страниц или 500 файлов Дополнительно: Главная папка и Папки пользователя (максимально): 20 000 страниц или 3 000 файлов Папка быстрого сохранения (максимально): 10 000 страниц или 1 000 файлов
Виды заданий ^{*16}	Копирование, печать, сканирование, факс
Виды папок для хранения	Папка быстрого сохранения, Главная папка, Папка пользователя (максимально 1 000 папок)
Сетевой принтер	
Разрешение	600 x 600 т/д, эквивалентное 9 600 x 600 т/д
Интерфейс	USB 2.0 (хост, Hi-Speed), USB 3.0 (хост, SuperSpeed), 10Base-T/100Base-TX/1000Base-T, беспроводная сеть (IEEE 802.11 a/b/g/n/ac) ^{*17}
Поддерживаемые ОС ^{*18}	Windows Server 2012, Windows Server 2012 R2, Windows Server 2016, Windows Server 2019, Windows 8.1, Windows 10, Windows 11, Mac OS 10.10, 10.11, 10.12, 10.13, 10.14, 10.15, 11, 12, Linux
Сетевые протоколы	TCP/IP
Протоколы печати	LPR, Raw TCP (порт 9100), POP3 (печать e-mail), HTTP, FTP для загрузки файлов печати, IPP, IPP Everywhere, SMB, WSD
Языки описания страниц	Стандартно: Эмуляция PCL 6 и поддержка PCL 5 Дополнительно: Adobe PostScript 3
Доступные шрифты	80 PCL шрифтов, 139 шрифтов для Adobe PostScript 3
Факс (необходима опция BP-FX11)	
Метод сжатия	MH/MR/MMR/JBIG
Протокол соединения	Super G3/G3
Время передачи факса	Менее 3 секунд ^{*19}
Скорость модема	От 33 600 бит/сек до 2 400 бит/сек с автоматическим понижением
Разрешение при передаче	От стандартного (203,2 x 97,8 т/д) до наилучшего (406,4 x 391 т/д)
Поддерживаемые форматы	От A3 до A5
Память	4 Гбайт (встроенная)
Оттенки серого	Эквивалентно 256 уровням



*1 648 мм при выдвинутом лотке финишера и выдвинутом справа выходном лотке.

На рисунке представлена модель BP-50M65EU с опциями.

- *12 Только для цветного/полутонного изображения.
- *13 Необходима опция комплекта дополнительной компрессии для pdf-файлов MX-EB19ED.
- *14 Необходимо программное обеспечение Network Scanner Tool Lite.
- *15 Объем хранения зависит от типа документа и настроек сканирования.
- *16 Для отдельных возможностей необходима установка опций.
- *17 Необходима опция адаптера беспроводной сети Wi-Fi/Bluetooth BP-EB10.
- *18 Для поддержки работы с ОС Mac OS и Linux необходим дополнительный комплект расширения Adobe Postscript 3 MX-PK13ED.
- *19 На основе стандартной тестовой шкалы Sharp при прибл. 700 знаках (формат A4, подача длинной стороной) при стандартном разрешении режима Super G3, скорости передачи 33600 бит/сек, JBIG сжатии

СПЕЦИФИКАЦИИ

Общие	
Модели	BP-70M31EU/BP-70M36EU/BP-70M45EU/BP-70M55EU/ BP-70M65EU
Тип	Настольный
Скорость копирования и печати	A4 ^{*1} : Максимально 31/36/45/55/65 стр/мин A3: Максимально 15/18/21/26/29 стр/мин A3W: Максимально 14/16/19/23/28 стр/мин
Панель управления	Цветной сенсорный ЖК-экран с диагональю 10,1 дюймов
Формат бумаги	Максимально A3W, минимально A6 ^{*2}
Ёмкость лотков для бумаги (80 г/м ²)	Стандартно: 650 листов (Лоток на 550 листов, лоток ручной подачи на 100 листов) Максимально: 6 300 листов (стандартно 650 листов и опционально пьедестал с тандемным лотком (550 + 2 100 листов), а также лоток большой ёмкости на 3 000 листов)
Плотность бумаги	Лотки: от 60 г/м ² до 300 г/м ² Лоток ручной подачи: от 55 г/м ² до 300 г/м ²
Время прогрева ^{*3}	BP-70M31EU: 13 сек. ^{*4} BP-70M36EU/BP-70M45EU: 14 сек. ^{*4} BP-70M55EU/BP-70M65EU: 15 сек. ^{*4}
Память	Стандартно: 5 Гбайт (общая для функций копирования/печати), жёсткий диск SSD 256 Гбайт ^{*5} Дополнительно: жёсткий диск SSD 512 Гбайт ^{*5*6}
Требования к электропитанию	от 220 до 240 В, 50/60 Гц
Энергопотребление	Максимально: 1,84 кВт
Габариты (Ш x Г x В) ^{*7}	609 x 662 x 860 мм
Вес (приблизительно)	BP-70M31EU/BP-70M36EU/BP-70M45EU: 72 кг BP-70M55EU/BP-70M65EU: 70 кг

Копир	
Формат оригинала	Максимально A3
Время выхода первой копии ^{*8}	BP-70M31EU: 5,4 сек. BP-70M36EU/BP-70M45EU: 4,5 сек. BP-70M55EU/BP-70M65EU: 3,5 сек.
Тиражное копирование	1 — 9 999 копий
Разрешение	Сканирование: 600 x 600 т/д, 600 x 400 т/д, 600 x 300 т/д ^{*9} Печать: 1 200 x 1 200 т/д, 600 x 600 т/д, эквивалентное 9 600 x 600 т/д (в зависимости от режима копирования)
Градации серого	Эквивалентно 256 уровням
Масштабирование	От 25% до 400% (от 25% до 200% при использовании автоподатчика) с шагом в 1%
Предустановленные коэффициенты масштабирования	10 значений (5 — уменьшение / 5 — увеличение)

Сетевой сканер	
Методы сканирования	Метод Push (с использованием панели управления) Метод Pull (через TWAIN-совместимое приложение)
Скорость сканирования ^{*10} (цветное и монохромное)	Одностороннее: максимально 140 оригиналов/мин. Двустороннее: максимально 280 оригиналов/мин.
Разрешение	Метод Push: 100, 150, 200, 300, 400, 600 т/д Метод Pull: 75, 100, 150, 200, 300, 400, 600 т/д от 50 до 9 600 т/д (через настройки пользователя) ^{*11}
Форматы файлов	TIFF, PDF, PDF/A-1a, PDF/A-1b, защищенный PDF, XPS, сжатый PDF ^{*12} , JPEG ^{*12} , PDF с возможностью поиска, OOXML (.docx, .xlsx, .pptx), текстовый (TXT [UTF-8]), расширенный текстовый (RTF)
Адресаты сканирования	Сканирование в электронную почту / на рабочий стол ^{*13} / на FTP-сервер / в сетевую папку (SMB) / на USB-накопитель / на жесткий диск

- *1 При подаче длинной стороной.
- *2 При использовании бумаги формата A6 подача может осуществляться только короткой стороной листа.
- *3 При стандартных условиях окружающей среды. Может варьироваться в зависимости от условий работы и окружающей среды.
- *4 При запуске МФУ кнопкой включения питания. Если запускать МФУ главным выключателем, то время прогрева составит: BP-70M31EU — 24 сек, BP-70M36EU/BP-70M45EU — 25 сек, BP-70M55EU/BP-70M65EU — 27 сек.
- *5 Ёмкость твердотельного накопителя (SSD) зависит от способа его использования и состояния системы.
- *6 Увеличение объема жёсткого диска SSD до 512 Гбайт производится путем замены в МФУ стандартного жёсткого диска SSD на дополнительный BP-SD10.
- *7 Включая регуляторы по высоте и выступы.
- *8 При подаче бумаги формата A4 длинной стороной из 1 лотка, с использованием стекла оригинала, при полной готовности МФУ к работе. Может варьироваться в зависимости от условий работы и окружающей среды.
- *9 Недоступно при использовании стекла оригинала.
- *10 На основе стандартной тестовой шкалы Sharp A4, при использовании автоподатчика, подаче длинной стороной и одностороннем сканировании. При заводских настройках по умолчанию. Скорость сканирования зависит от типа документа и установок сканирования.
- *11 Разрешение зависит от размеров области сканирования.
- *12 Только для цветного/полутонового изображения.

Электронный архив	
Объем хранения ^{*14}	Главная папка и Папки пользователя: 20 000 страниц или 3 000 файлов Папка быстрого сохранения: 10 000 страниц или 1 000 файлов
Виды заданий ^{*15}	Копирование, печать, сканирование, факс
Виды папок для хранения	Папка быстрого сохранения, Главная папка, Папка пользователя (максимально 1 000 папок)
Сетевой принтер	
Разрешение	600 x 600 т/д, эквивалентное 9 600 x 600 т/д
Интерфейс	USB 2.0 (хост, Hi-Speed), USB 3.0 (хост, SuperSpeed), 10Base-T/100Base-TX/1000Base-T, беспроводная сеть (IEEE 802.11 a/b/g/n/ac)
Поддерживаемые ОС	Windows Server 2012, Windows Server 2012 R2, Windows Server 2016, Windows Server 2019, Windows 8.1, Windows 10, Windows 11, Mac OS 10.10, 10.11, 10.12, 10.13, 10.14, 10.15, 11, 12, Linux
Сетевые протоколы	TCP/IP
Протоколы печати	LPR, Raw TCP (порт 9100), POP3 (печать e-mail), HTTP, FTP для загрузки файлов печати, IPP, IPP Everywhere, SMB, WSD
Языки описания страниц	Эмуляция PCL 6, поддержка PCL 5, Adobe PostScript 3
Доступные шрифты	80 PCL шрифтов, 139 шрифтов для Adobe PostScript 3
Факс (необходима опция BP-FX11)	
Метод сжатия	MH/MR/MMR/JBIG
Протокол соединения	Super G3/G3
Время передачи факса	Менее 3 секунд ^{*16}
Скорость модема	От 33 600 бит/сек до 2 400 бит/сек с автоматическим понижением
Разрешение при передаче	От стандартного (203,2 x 97,8 т/д) до наилучшего (406,4 x 391 т/д)
Поддерживаемые форматы	От A3 до A5
Память	4 Гбайт (встроенная)
Оттенки серого	Эквивалентно 256 уровням

- Дизайн и спецификации моделей могут быть изменены без предварительного уведомления.
- ENERGY STAR является зарегистрированной торговой маркой, принадлежащей Агентству по охране окружающей среды США. Нормативы по соответствию стандартам ENERGY STAR действуют только в США, Канаде и Японии.
- Microsoft, Active Directory, Microsoft Teams, OneDrive, SharePoint, Windows и Windows Server являются торговыми марками группы компаний Microsoft. Vox является торговой маркой, знаком обслуживания или зарегистрированной торговой маркой компании Vox, Inc. Dropbox является торговой маркой или зарегистрированной торговой маркой компании Dropbox, Inc. Google Drive, Gmail, Android, Chrome OS и Chromebook являются торговыми марками компании Google LLC. QR Code является зарегистрированной торговой маркой компании DENSO WAVE INCORPORATED в Японии и других странах. Apple, AirPrint и Mac являются торговыми марками компании Apple Inc., зарегистрированными в США и в других государствах. WPA3 и Стандарт безопасной настройки беспроводной сети (Wi-Fi Protected Setup, WPS) — это торговые марки Wi-Fi Alliance®. Wi-Fi Direct является зарегистрированной торговой маркой Wi-Fi Alliance®. Bitdefender является торговой маркой или зарегистрированной торговой маркой компании Bitdefender SRL. PCL является зарегистрированной торговой маркой Hewlett-Packard Company. Adobe и PostScript являются торговыми марками или зарегистрированными торговыми марками Adobe в США и/или других странах. Qualcomm DirectOffice — это продукт компании Qualcomm Technologies, Inc и/или её дочерних компаний. Qualcomm — это торговая марка компании Qualcomm Incorporated, зарегистрированной в США и других странах. DirectOffice — это торговая марка CSR Imaging US, LP, зарегистрированная в США и других странах. Все другие торговые марки или имена продуктов могут быть торговыми марками или зарегистрированными товарными марками соответствующих владельцев.

Qualcomm® DirectOffice™



*1 648 мм при выдвинутом лотке финишера и выдвинутом справа выходящем лотке.

На рисунке представлена модель BP-70M65EU с опциями.

- *13 Необходимо программное обеспечение Network Scanner Tool Lite.
- *14 Объем хранения зависит от типа документа и настроек сканирования.
- *15 Для отдельных возможностей необходима установка опций
- *16 На основе стандартной тестовой шкалы Sharp при прибл. 700 знаках (формат A4, подача длинной стороной) при стандартном разрешении режима Super G3, скорости передачи 33600 бит/сек, JBIG сжатия