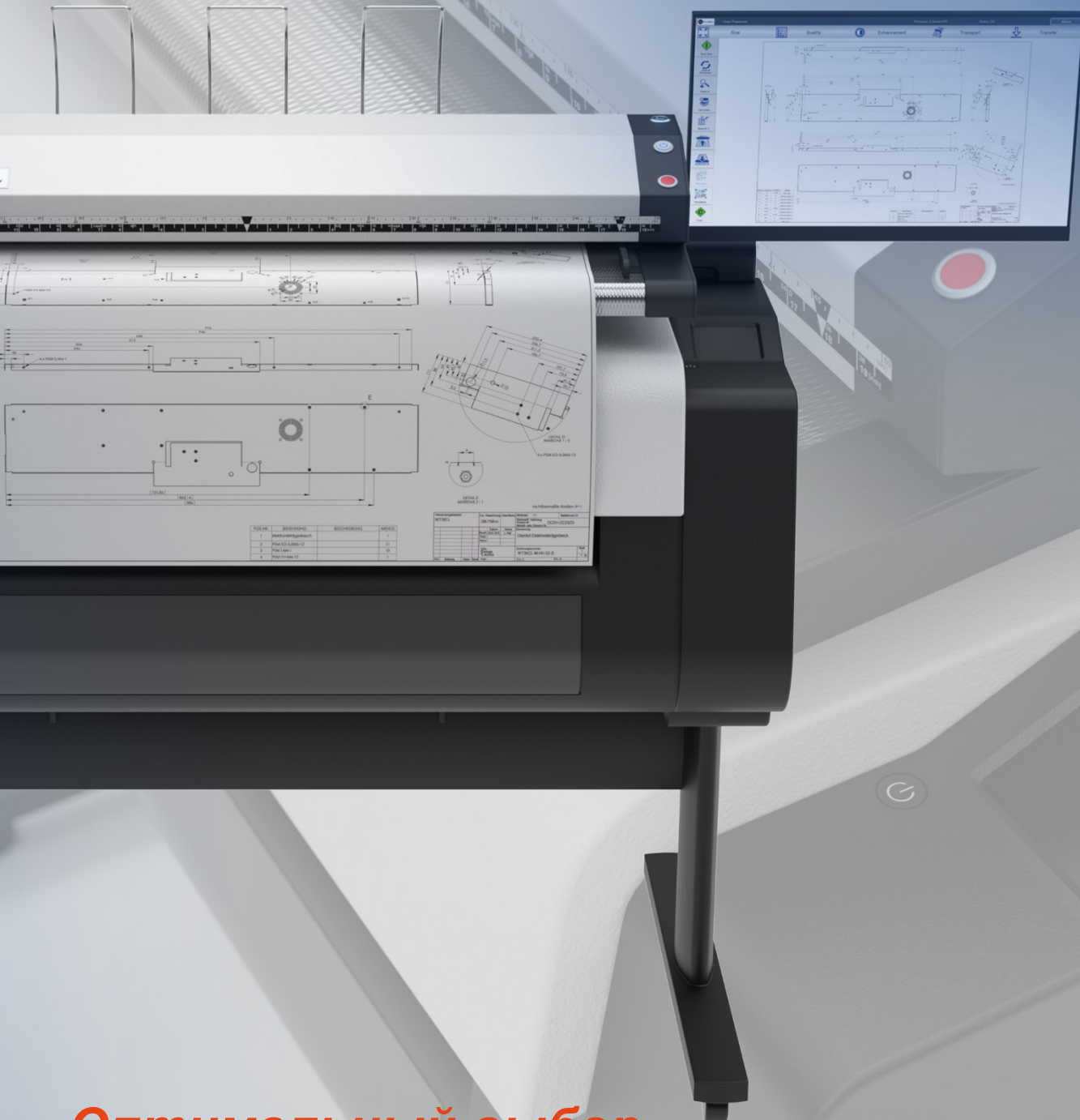


WideTEK® 36CL-MF1

Сканер с 21-дюймовым
сенсорным экраном, ПК и
стойкой для принтеров Canon
TX 3000/4000, iPF PRO 4000

Лучшее МФУ в своем сегменте



**Оптимальный выбор.
Многофункциональный сканер,
копир и ПК в одном корпусе.
По доступной цене.**



- СКАНИРОВАНИЕ И КОПИРОВАНИЕ ДОКУМЕНТОВ ДО 36 ДЮЙМОВ, ПОДАЧА ДО 38 ДЮЙМОВ
- ОПТИЧЕСКОЕ РАЗРЕШЕНИЕ: 1200 × 1200 ТОЧЕК НА ДЮЙМ
- БЫСТРОЕ СКАНИРОВАНИЕ: ДО 25 СМ В СЕКУНДУ В ПОЛНОЦВЕТНОМ РЕЖИМЕ С РАЗРЕШЕНИЕМ 200 DPI
- НЕПРЕРЫВНОЕ СКАНИРОВАНИЕ С ОБЪЕДИНЕНИЕМ В МНОГОСТРАНИЧНЫЕ PDF-ДОКУМЕНТЫ
- ПРОСТОЕ УПРАВЛЕНИЕ С ПОМОЩЬЮ СЕНСОРНОГО ЭКРАНА 21"
- ПРОГРАММНОЕ ОБЕСПЕЧЕНИЕ SCANWIZARD И PRINTWIZARD ДЛЯ ПРИНТЕРОВ CANON LFP
- ФУНКЦИЯ ВИРТУАЛЬНОГО СКАНИРОВАНИЯ: ИЗМЕНЕНИЕ ИЗОБРАЖЕНИЙ БЕЗ ПОВТОРНОГО СКАНИРОВАНИЯ
- СКАНИРОВАНИЕ ЛИЦЕВОЙ СТОРОНОЙ ВВЕРХ, ВЫВОД СПЕРЕДИ ИЛИ СЗАДИ
- ЦЕНТРАЛЬНАЯ ИЛИ ПРАВОСТОРОННЯЯ ПОДАЧА С ПОМОЩЬЮ НАПРАВЛЯЮЩЕЙ
- НАДЕЖНЫЙ АНТИСТАТИЧЕСКИЙ БУМАГОПРОВОДЯЩИЙ ТРАКТ ИЗ МЕТАЛЛА
- АВТОМАТИЧЕСКОЕ ОПРЕДЕЛЕНИЕ РАЗМЕРА И ПОЛОЖЕНИЯ ОРИГИНАЛА
- АВТОМАТИЧЕСКАЯ ОБРЕЗКА И ВЫРАВНИВАНИЕ ПЕРЕКОСОВ
- ПОДДЕРЖКА SRGB, ADOBE RGB И СОБСТВЕННЫХ ПРОФИЛЕЙ
- ВСТРОЕННАЯ КАЛИБРОВКА ЦВЕТА С ОБРАТНОЙ СВЯЗЬЮ
- ВСТРОЕННЫЙ ПК НА БАЗЕ 64-РАЗРЯДНОЙ ОС LINUX С ПРОЦЕССОРОМ INTEL QUAD CORE, ОЗУ 8 ГБ И SSD-НАКОПИТЕЛЕМ 128 ГБ
- СЕТЕВОЙ ИНТЕРФЕЙС TCP/IP 1 ГБИТ/С
- НАДЕЖНАЯ КОНСТРУКЦИЯ
- ЛЕГКАЯ УСТАНОВКА МЕНЕЕ ЧЕМ ЗА ЧАС, ПРЕДУСТАНОВЛЕННОЕ ПО



Сканер WideTEK36CL-600-MF1 устанавливается на широкоформатный принтер Canon TX3000/4000 или iPF 4000(S). Благодаря ПК на базе 64-разрядной ОС Linux и 21-дюймовому сенсорному экрану WideTEK36CL-600-MF1 станет эффективным и в то же время экономичным МФУ с лучшими в своем сегменте возможностями сканирования.

Сканер работает в двух положениях. В стандартном положении можно быстро запустить сканирование или получить доступ к картриджам, а при фиксации в заднем положении открывается свободный доступ к передней крышке принтера.

*Благодаря передовой оптической технологии и встроенной калибровке цвета с обратной связью сканер соответствует всем критериям FADGI*** и стандарта ISO 19264-1 (уровень B) или превосходит их.*

Профессиональное качество. Сделано в Германии.

Высокая скорость при оптимальной цене Создание копий с превосходным качеством

В сочетании с принтерами Canon TX-3000/4000 сканер WideTEK36CL-600-MF1 образует эффективное и качественное МФУ для быстрых сканирования, копирования и архивирования документов. В комплект поставки сканера входят ПК с предустановленным ПО, 21-дюймовый сенсорный экран, а также стойка Canon TX, разработанная специально для принтеров серии TX.

WideTEK36CL-600-MF1 имеет встроенную функцию калибровки цвета с обратной связью, позволяющую получать копии наилучшего качества для выбранной комбинации принтера и бумаги. Все необходимые дополнительные программные ключи установлены по умолчанию, что делает это МФУ-решение одним из самых простых в реализации.

На сегодняшний день WideTEK36CL-600-MF1 является самым быстрым цветным CIS-сканером на рынке. Устройство работает со скоростью 25 см в секунду и разрешением 200 точек на дюйм в полноцветном режиме. А сканирование с полной шириной захвата 36 дюймов и разрешением 600 точек на дюйм выполняется со скоростью 4,3 см в секунду. Более того, скорость сканирования увеличивается втрое при работе в черно-белом или полутоновом режимах, однако при необходимости (например, при сканировании особо ценных и хрупких оригиналов) ее можно снизить.

Дополнительные особенности, которые делают сканер WideTEK36CL-600-MF1 лучшим выбором для принтеров TX и iPF PRO

- 100% интеграция всех функций принтера в ScanWizard.
- Выбор типа носителя, качества печати и т.д., а также отслеживание уровня чернил в одном приложении.
- Калибровка цвета с обратной связью для любого носителя без дополнительных затрат.
- Все программное обеспечение предустановлено, для сканирования/копирования необходимо назначить IP-адрес.
- Стойка состоит из 13 деталей, а ее сборка занимает меньше 30 минут.
- Настройка оборудования не требует специальных знаний.

Дополнительное ПО поддерживает больше принтеров
Возможности сканера можно расширить за счет дополнительных программных пакетов, которые позволяют беспрепятственно печатать на многих принтерах от разных поставщиков.

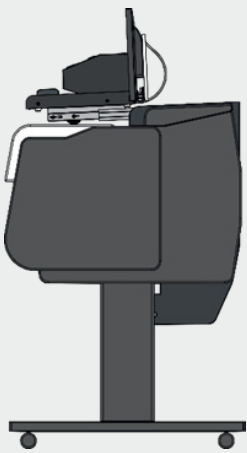
- WTXX-PW-TDS: PrintWizard для Canon TDS ColorWave
- WTXX-PW-HP: PrintWizard для HP PageWide, DesignJet
- WTXX-PW-EPS: PrintWizard для Epson SureColor

Доступны стойки других конфигураций

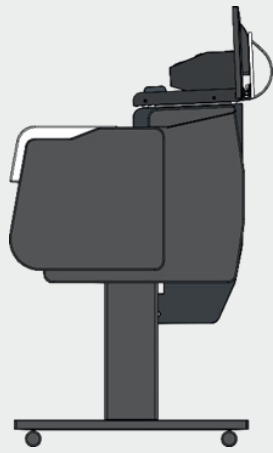
Сканер можно в любой момент отсоединить от принтера Canon: при эксплуатации на стойке WT36-STAND сканер WideTEK36CL-600-MF1 станет автономным эргономичным решением для эффективного сканирования с поддержкой различных принтеров.

Варианты гарантии:

- WTCL-SP12M: полная гарантия на 12 месяцев



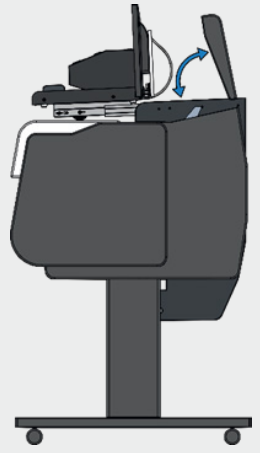
Работа в переднем положении



Работа в заднем положении



Доступ к передней крышке принтера



Доступ к картриджам

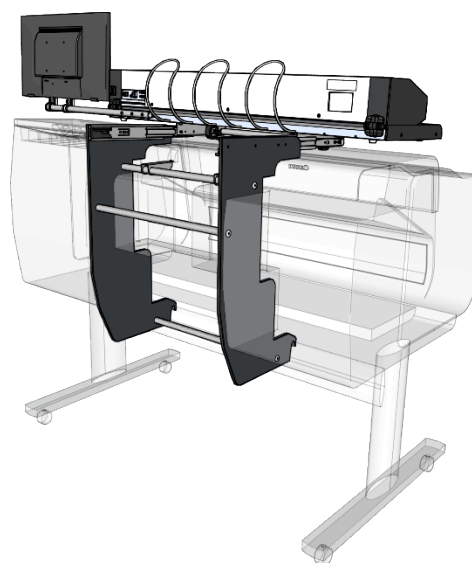
Преимущества WT36CL-MF1

- Заднее положение для доступа к передней крышке принтера и переднее положение для сканирования и доступа к картриджам. Установка без поднятия и фиксирования пружинами.
- Работа в двух положениях.
- Состоит всего из 13 деталей и собирается менее чем за час.
- 21-дюймовый сенсорный экран формата Full HD: на 6 дюймов больше экранов других моделей.
- Интегрированный ПК с 64-разрядной ОС Linux и предустановленное программное обеспечение. Без установки асинхронного интерфейса, ОС Windows 10, драйверов и ПО для сканирования.
- Антистатический бумагопроводящий тракт из нержавеющей стали с функцией легкой очистки.
- Низкая стоимость эксплуатации, отсутствие расходных материалов.
- Сканирование промышленного уровня со скоростью 25 см в секунду в полноцветном режиме. Решения конкурентов, как правило, рассчитаны на несколько операций сканирования в день.
- Сканирование по фактической сети, а также доступ к принтеру через его собственную сеть. Начало сканирования и копирования после назначения действующего IP-адреса.
- Калибровка цвета с обратной связью без дополнительных затрат.
- Совместимость с принтерами Canon следующих поколений и принтерами других производителей благодаря дополнительному программному и аппаратному обеспечению.
- Не нужно заменять сканер, если принтер вышел из строя или выведен из эксплуатации.
- Общая стоимость с учетом настройки ниже, чем у конкурентов.

Комплектация

В комплекте поставки WT36CL-600-MF1:

- Сканер WT36CL-600-MF
- Встроенный ПК на базе 64-разрядной ОС Linux
- 21-дюймовый сенсорный экран, устанавливаемый на сканер
- Стойка для установки сканера на принтер TX-3000
- Дополнительный комплект для установки на принтеры IPF 4000 PRO и TX-4000
- Предустановленное ПО ScanWizard и PrintWizard LFP
- ПО для калибровки с обратной связью
- Калибровочные шаблоны, руководства



ТЕХНИЧЕСКИЕ ХАРАКТЕРИСТИКИ

Максимальный размер оригинала и максимальная ширина сканирования	965 мм и 915 мм
Разрешение сканирования	1200 × 1200 точек на дюйм (дополнительно 9600 × 9600 точек на дюйм с интерполяцией)
Скорость в цветном режиме 24 бита, полная ширина сканирования (36 дюймов)	200 точек на дюйм — 15 м/мин, 300 точек на дюйм — 10,2 м/мин
Скорость в полутоновом режиме 8 бит, полная ширина сканирования (36 дюймов)	600 точек на дюйм — 2,5 м/мин, 1200 точек на дюйм — 1,2 м/мин
Скорость в полутоновом режиме 8 бит, полная ширина сканирования (36 дюймов)	200 точек на дюйм — 22,9 м/мин; 300 точек на дюйм — 22,9 м/мин
Глубина цвета/результаты сканирования	600 точек на дюйм — 8 м/мин, 1200 точек на дюйм — 3,8 м/мин
Форматы файлов	48 бит в цветном режиме, 16 бит в полутоновом режиме, 24 бита в цветном режиме, 8 бит в полутоновом режиме, бинарное представление, расширенный полутоновой диапазон Многостраничные PDF (PDF/A) и TIFF, JPEG, JPEG 2000, PNM, PNG, BMP, TIFF (необработанные данные, G3, G4, LZW, JPEG) AutoCAD DWF, JBIG, DjVu, DICOM, PCX, Postscript, EPS, необработанные данные
Профили ICC	Наборы профилей sRGB, Adobe RGB и собственные. Создание индивидуальных профилей по подписке Scan2ICC
Качество	Превосходит требования FADGI *** и ISO 19264-1
Камера	3 модуля Canon CIS, 22 389 пикселей, герметичные и пыленепроницаемые, мгновенное включение RGB-светодиодов
Компьютер	64-разрядная ОС Linux, процессор Intel Quad Core, ОЗУ 8 ГБ, SSD-накопитель 128 ГБ (рассчитан на очень длительное сканирование)
Сенсорный экран	21-дюймовый сенсорный экран с кронштейном, прикрепленным к сканеру
USB-порт	1 USB-порт для передачи данных на передней панели сканера
Интерфейс	Fast Ethernet 1 Гбит/с с интерфейсом Scan2Net® на базе TCP/IP
Тракт подачи	Полностью из нержавеющей стали, ввод лицевой стороной вверх, фронтальная загрузка и вывод спереди/сзади
Стойка	Стойка для установки на принтеры TX3000/4000 и IPF PRO 4000(S)
Предустановленное ПО	ScanWizard, PrintWizard Canon LFP
Дополнительное ПО	PrintWizards для Canon TDS, HP PageWide и DesignJet, Epson SureColor
Габаритные размеры	В × Ш × Г: 170 × 1088 × 358 мм
Вес	21 кг (сканер), 8 кг (стойка)
Подключение к источникам питания	100–240 В пер. тока, 47–63 Гц (внешний блок питания, отвечает требованиям энергоэффективности стандарта CEC, уровень VI)
Потребляемая мощность	< 0,5 Вт (в спящем режиме), ок. 5 Вт (в режиме ожидания), < 25 Вт (в режиме подготовки к сканированию), < 45 Вт (в режиме сканирования)
Условия эксплуатации	Температура эксплуатации от 5 до 40 °С, относительная влажность от 20 до 80% (без образования конденсата)
Уровень шума	< 35 дБА (в режиме сканирования), < 25 дБА (в режиме ожидания)
Соответствие стандартам	IEC 62386-1, UL62368-1, CSA C22,2#62368-1; CB, CE, FCC, BIS, CCC, RoHS



IQTECH 2D SOLUTIONS

Эксклюзивный дистрибьютор WideTEK в России
www.wide-tek.ru, iqt@iq-tech.ru
+ 7 (495) 139 54 43

Авторизованный партнер в вашем регионе

